

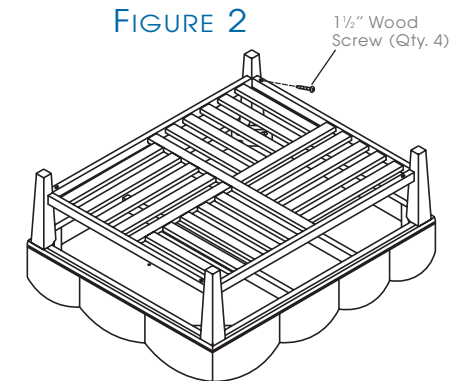
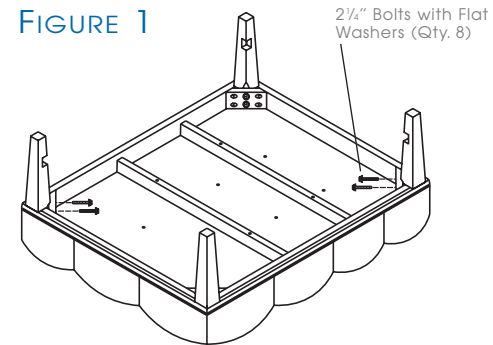
Luca Ottoman Assembly Instructions:

Read the enclosed Safety Instructions before beginning assembly.

Assembly Instructions

1. Place the ottoman top, upholstery side down, on a smooth, clean surface to prevent damage.
2. Position the four legs in the corners of the ottoman as shown.
3. Add a flat washer to each 2¼" bolt.
4. Insert the 2¼" bolts with the flat washers through the holes in the diagonal corner blocks. Hand start the bolts into the threaded inserts, two per leg, but do not tighten. These bolts must be loose to attach the shelf.
5. Slide the bottom shelf into the notches on the legs, with the diagonal holes in the corners facing up.
6. Use the wrench provided to tighten the 2¼" bolts to secure the legs.
7. Insert the 1½" wood screws through the diagonal holes in the bottom shelf, one per leg. Use a #2 Phillips head screwdriver (not provided) to secure the bottom shelf to the legs.
8. Turn the ottoman to the upright position.

L A Z B O Y
The new look of comfort®



Save These Instructions

Instrucciones de armado de la otomana Luca

Lea las instrucciones de seguridad incluidas antes de comenzar el armado.

Instrucciones para el armado

1. Coloque la parte superior de la otomana hacia abajo, el lado tapizado hacia abajo, en una superficie limpia y suave para prevenir daños.
2. Coloque las cuatro patas en las esquinas de la otomana como se muestra.
3. Agregue una arandela plana a cada perno de 2 1/4.
4. Inserte pernos de 2 1/4 con las arandelas planas a través de los orificios en los bloques de las esquinas diagonales. Apriete manualmente los pernos en los insertos roscados, dos por cada pata, pero no apriete demasiado. Estos pernos deben estar flojos para instalar la base.
5. Deslice la base inferior en las ranuras de las patas, con los orificios diagonales hacia arriba en las esquinas.
6. Use la llave provista para apretar los pernos de 2 1/4 para asegurar las patas.
7. Inserte los tornillos para madera de 1 1/2 en los orificios diagonales en la base inferior, uno por pata. Use un destornillador #2 de cabeza Phillips (no provisto) para que la base inferior quede asegurada a las patas.
8. Vuelva a poner la otomana en posición vertical.

FIGURA 1

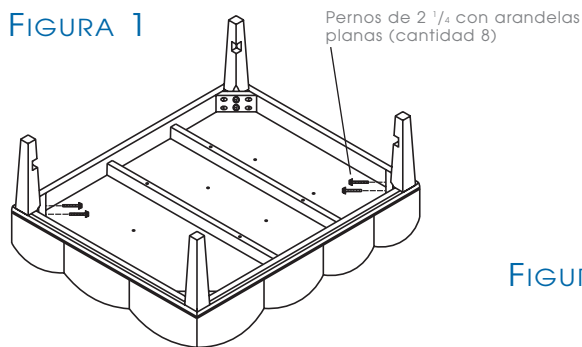
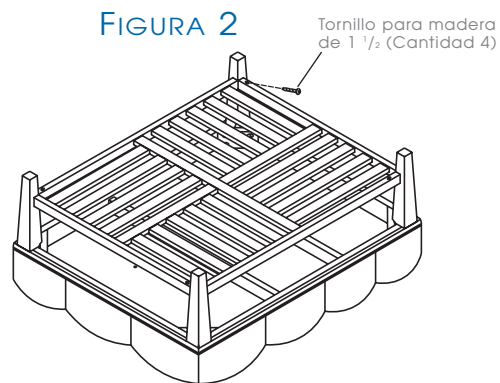


FIGURA 2



Guardé estas instrucciones

Montage du pouf Luca:

Bien lire les règles de sécurité ci-jointes avant de procéder au montage de votre pouf.

Montage

1. Pour ne pas l'endommager, déposer le dessus du pouf, côté revêtement en dessous, sur une surface propre et lisse.
2. Placer les quatre pieds dans les coins tel qu'illustré.
3. Ajouter une rondelle plate à chaque boulon de 2 1/4 po.
4. Insérer les boulons de 2 1/4 po avec rondelles plates dans les trous en diagonale des blocs d'angle en diagonale. Commencer à tourner les boulons dans les filetages, deux par pied, mais ne pas les resserrer. Il faut que ces boulons soient lâches pour attacher la tablette.
5. Glisser la tablette du bas dans les coches des pieds, avec les trous en diagonale des coins tournés vers le haut.
6. Resserrer les boulons de 2 1/4 po avec la clé fournie pour fixer les pieds.
7. Insérer les vis à bois de 1 1/2 po dans les trous en diagonale de la tablette du bas, une par pied. À l'aide d'un tournevis étoile n° 2 (non compris), fixer la tablette du bas aux pieds.
8. Remettre le pouf à l'endroit.

FIGURE 1

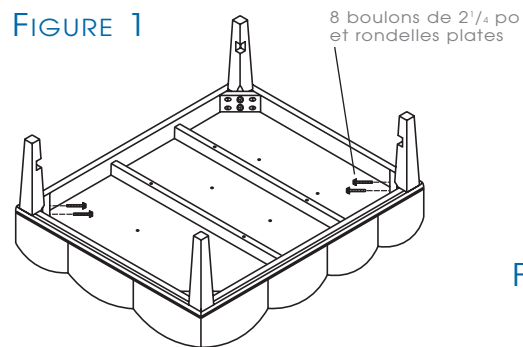
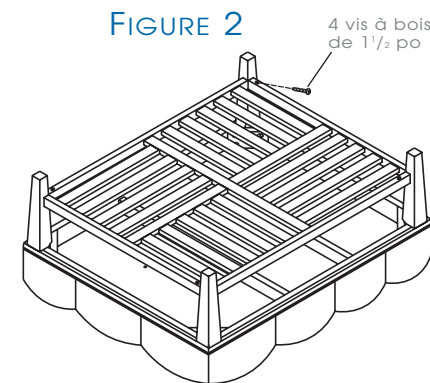


FIGURE 2



Conserver ces instructions